



Volvo Trucks. Driving Progress

# VOLVO FH16

PREGLED PROIZVODA



VOLVO FH16

# Kada vam je potrebna snaga.

**PUNO PROSTORA ZA BORAVAK.**  
Za komforan život dok ste na putu.

**POBOLJŠANA IZOLACIJA KABINE.**  
Za ugodnu klimu u kabini.

**NOVI LOGO VOLVO KAMIONA.**  
Za prepoznatljiv izgled.

**MAKSIMALNO 750 KS.**  
Snaga i obrtni moment koji mogu povući bilo kakav teret.

**PRILAGODLJIVI TEMPOMAT SA FUNKCIJOM „STOP I START“.**  
Za opuštenu vožnju, čak i u gustom saobraćaju.

**TEMPOMAT ZA NIZBRDICU.**  
Primarno se koriste pomoćne kočnice kako bi se održala manja brzina.

**PREPOZNAVANJE SAOBRAĆAJNIH ZNAKOVA.**  
Ostanite u granicama.

**MOTORNA KOČNICA I HIDRAULIČKI RETARDER.**  
Zaštita kočnica na točkovima.

**VOLVO DINAMIČKO UPRAVLJANJE.**  
Stabilnost, kontrola i manje opterećenja.

**I-SHIFT SA BRZINAMA PUZANJA.**  
Izvrсна sposobnost pokretanja i potpuna kontrola pri malim brzinama.

**I-SEE.**  
Pozna je svaku uzbrdicu i tako šteti gorivo.





**UVIJEK POVEZANI.**

Daljinska komunikacija sa servisom.

**EFIKASNI POGONSKI SKLOPOVI.**

Koriste gorivo na najbolji način.

**SISTEMI PODRŠKE VOZAČU.**

Izrada sigurnosnih kopija po potrebi.

**EFIKASNE OSOVINE.**

Savršena rješenja za širok spektar primjena.

**FLEKSIBILNA ŠASIJA**

Lako prilagodljivo specifičnim potrebama.

**OSOVINSKI SKLOP ZA 38 TONA.**

Upravljanje velikim teretima.

# Karakteristike spoljašnjosti.

## **NISKA KABINA ZA SPAVANJE.**

Opcija sa dodatnom zaštitom na krovu kabine.

## **DOSTUPNA JE XXL KABINA.**

Savršen komfor boravka.

## **ROBUSTAN KROVNI OTVOR.**

Za upotrebu u zahtjevnim uslovima rada.

## **UGAONA KAMERA KOD SUVOZAČA.**

Pokriva područja u blizini kamiona.

## **DALJINSKO UPRAVLJANJE.**

Koristi Volvo dinamičko upravljanje za upravljanje kamionom van kabine.

## **ODLIČNA PREGLEDNOST.**

Veliki prozori i niska linija vrata.

## **POBOLJŠANA AERODINAMIKA.**

Zaobljenija forma.

## **FH16 JEDINSTVENA REŠETKA.**

Sa srebrenom završnicom i karakterističnim uzorkom.

## **PREDNJA SVJETLA SA CRNOM TEMOM.**

Izaberite LED ili halogena svjetla.

## **PRILAGODLJIVO DUGO SVJETLO.**

LED prednja svjetla koja prilagođavaju dugo svjetlo saobraćajnom okruženju.

## **VIŠE OPTEREĆENJA NA OSOVINAMA.**

Osovine sa pneumatskim ovjesom podnose teret do 10 tona.





FH16



# Nivoi spoljašnje opreme.

*Odaberite neki od četiri nivoa spoljašnje opreme i boju od nekoliko stotina ponuđenih, u skladu s vašim ukusom i praktičnim potrebama. Da biste u potpunosti istražili različite nivoe spoljašnje opreme,*

*koristite Volvo Truck Builder na [www.volvotrucks.com](http://www.volvotrucks.com)*



**OSNOVNA OPREMA.** Crna rešetka i grafitno-sivi branik, retrovizori i drugi detalji. Samo je kabina obojena.



**OSNOVNI SA ČVRSTOM PREDNJOM OPREMOM.** Branik za teške uslove rada. Crna rešetka i grafitno-sivi branik, retrovizori i drugi detalji. Samo je kabina obojena. Prednja svetla sa crnom temom.



**OPREMA VOLVO FH16.** Jedinstvena srebrna završnica koju ima rešetka na kamionu Volvo FH16 i prednja svetla sa crnom temom. Branici, retrovizori i ostalo, obojeno je u boji kabine. Alumijski detalji na ulaznoj stepenici.

# Karakteristike unutrašnjosti.

## JEDINSTVENA UNUTRAŠNJOST KAMIONA VOLVO FH16.

**VOLAN.**  
Presvučen kožom.

**PODESIVI VOLAN PO DUBINI I PO NAGIBU.**  
Pronađite idealan položaj za vožnju.

**UPRAVLJAČKE KOMANDE NA VOLANU.**  
Zbog njih je moguće da s lakoćom držite ruke na volanu, a da ne skrećete pogled sa ceste.

**NISKA LINIJA VRATA.**  
Poboljšava preglednost.

**LUKSUZNO VOZAČEVO SJEDIŠTE.**  
Kako biste uvijek mogli udobno sjediti.





**DIGITALNA INSTRUMENT-TABLA.**

Potpuno dinamična s prikazom informacija koje su zasnovane na trenutnoj situaciji u vožnji.

**BOČNI EKLAN OD DEVET INČA.**

Za upravljanje medijima, kamerama i funkcijama kamiona.

**TRI USB PRIKLJUČKA.**

Bolje mogućnosti povezivanja i punjenja.

**UPRAVLJAČKA TABLA ZA VUČU.**

Intuitivna kontrola vuče s odličnim povratnim informacijama na instrument-tabli.

**UGRAĐENO HLAĐENJE U MIROVANJU.**

Uvijek ugodna klima.

**UNAPRIJEĐENA RUČICA MJENJAČA.**

Poboljšana ergonomija.

**OPCIONALNO MADRAC OD PJENE.**

Kako bi vaše želje bile ispunjene.



# Nivoi unutrašnje opreme.

*Volvo FH16 se isporučuje s jedinstvenom unutrašnjošću – dostupno samo za Volvo FH16. Odaberite neki od nivoa opreme koji uključuju tekstil ili kožu. Pored ovoga, možete odabrati boju iz veoma široke palete. Pronaći ćete svoj stil. Da biste u potpunosti istražili različite nivoe unutrašnje opreme,*

*koristite Volvo Truck Builder na [www.volvotrucks.com](http://www.volvotrucks.com)*



**OPREMA VOLVO FH16.** Presvlake od tekstila i od kože. Gumene prostirke u boji koralja, presvlake sa dekorom u boji koralja i obrubima u boji svijetlog hroma.



**KOŽNA OPREMA ZA VOLVO FH16.** Kompletne presvlake od kože. Gumene prostirke u boji koralja, presvlake sa dekorom u boji koralja i obrubima u boji svijetlog hroma.

# Specifikacije kabine.

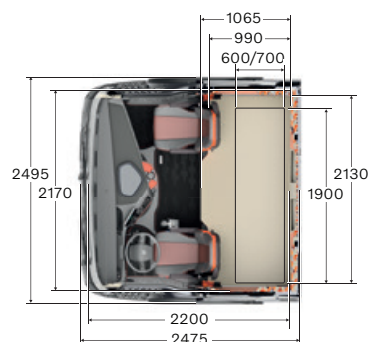
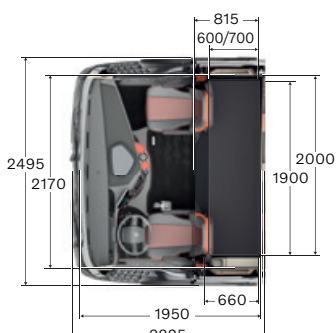
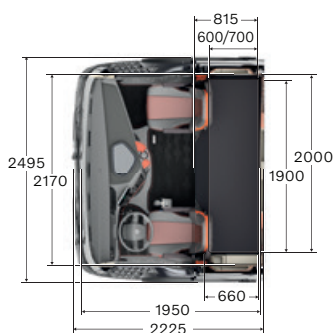
**KABINA GLOBETROTTER**



**KABINA GLOBETROTTER XL**



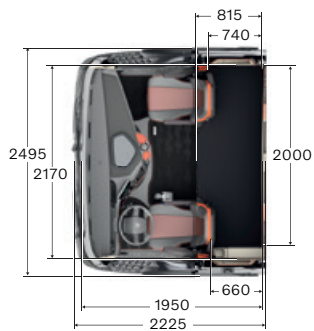
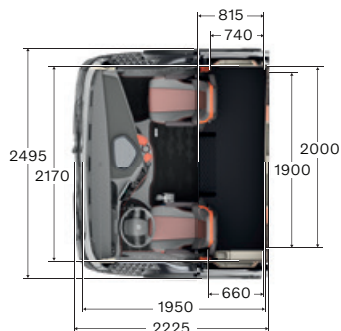
**KABINA GLOBETROTTER XXL**



**KABINA ZA SPAVANJE**



**NISKA KABINA ZA SPAVANJE**





# Šasija.



**POVEĆANI UGLOVI  
MANEVRISANJA.**

Poboljšana upravljivost i manje trošenje guma.

**DO OSAM KAMERA.**

Optimiziran pogled oko kamiona za svaku primjenu.

**JEDNOSTAVNA MONTAŽA  
KAROSERIJE.**

Fabrički ugrađeno.

**SISTEM SA DVOSTRUKIM  
AKUMULATOROM.**

Snaga potrebna za opremu u kabini i mogućnost pokretanja.

**AGM AKUMULATOR.**

Poboljšane performanse akumulatora.

**POKAZIVAČ OPTEREĆENJA.**

Korištenje u granicama.

**RETROVIZORSKA KAMERA.**

Za preciznost i sigurnost.

**POVEZANA KAROSERIJA.**

Iskorištenje mogućnosti karoserije.

**PRAĆENJE PRITISKA U GUMAMA.**

Manja potrošnja goriva i manje trošenje guma pri odgovarajućem pritisku.

# Pogonski sklop.

## Motori

16 LITARA	Maksimalna snaga	Maksimalni obrtni moment
D16K550 (410 kW)	550 KS na 1.380–1.700 obr/min	2.800 KS na 900–1.380 obr/min
D16K650 (480 kW)	650 KS na 1.450–1.700 obr/min	3.150 Nm na 950–1.450 obr/min
D16K750 (550 kW)	750 KS na 1.600–1.700 obr/min	3.550 Nm na 950–1.400 obr/min

## Mjenjači

### I-SHIFT

12-brzinski mjenjač sa reduktorom i promjenom prenosnog odnosa pomoću automatskog sistema promjene stepena prenosa. Verzija sa brzinama puzanja olakšava rad sa GCW-om do 325 tona.

Tip	Najviši stepen prenosa	Obrtni moment motora (Nm)	Ukupna težina vučnog voza (tona)
AT2812F	Direktni	2800	60
ATO3112F	Ubrzavajući	3150	100
ATO3512F	Ubrzavajući	3550	100

Pojedina oprema koja je prikazana ili spomenuta ovdje može biti dostupna samo kao opcionalna, odnosno dodatna oprema i može se razlikovati od zemlje do zemlje s obzirom na lokalno zakonodavstvo. Vaš prodavač vozila marke Volvo rado će vam pružiti dodatne informacije. Boje se mogu razlikovati od stvarnih boja zbog ograničenja u postupku štampanja. Zadržavamo pravo na promjene specifikacije bez prethodne najave.

Saznajte više i konfigurirajte svoj novi kamion na [volvotrucks.com](http://volvotrucks.com)

**FH16**

**VOLVO**

Volvo Truck Corporation  
volvotrucks.com