



Volvo Trucks. Driving Progress

VOLVO FH

PREGLED PROIZVODA



VOLVO FH

Jedinstven doživljaj na dugim rutama pod teškim teretom.

PUNO PROSTORA ZA BORAVAK.
Za komforan život dok ste na putu.

POBOLJŠANA AERODINAMIKA.
Zaobljenija forma i manje praznine.

POBOLJŠANA IZOLACIJA KABINE.
Za ugodnu klimu u kabini.

**PREPOZNAVANJE SAOBRAĆAJNIH
ZNAKOVA.**
Ostanite u granicama.

I-SEE.
Poznaje svaku uzbrdicu
i tako štedi gorivo.



GLOBETROTTER

TEMPOMAT ZA NIZBRDICU.

Primarno se koriste pomoćne kočnice kako bi se održala manja brzina.

PRILAGODLJIVI TEMPOMAT SA FUNKCIJOM „STOP I START“

Za opuštenu vožnju, čak i u gustom saobraćaju.

SISTEMI PODRŠKE VOZAČU.

Izrada sigurnosnih kopija po potrebi.

EFIKASNI POGONSKI SKLOPOVI.

Koriste gorivo na najbolji način.

UVIJEK POVEZAN.

Daljinska komunikacija sa servisom.

MOTORNA KOČNICA I HIDRAULIČKI RETARDER.

Zaštita kočnica na točkovima.

I-SHIFT SA DVA KVAČILA.

Lagano ubrzanje sa konstantnom isporukom snage.

VOLVO DINAMIČKO UPRAVLJANJE.

Stabilnost, kontrola i manje opterećenja.

EFIKASNE OSOVINE.

Savršena rješenja za širok spektar primjena.

Karakteristike spoljašnjosti.

NISKA KABINA ZA SPAVANJE.

Opcija sa dodatnom zaštitom na krovu kabine.

ROBUSTAN KROVNI OTVOR.

Za upotrebu u zahtjevnim uslovima rada.

DOSTUPNA JE XXL KABINA.

Savršen komfor za boravak.

UGAONA KAMERA KOD SUVOZAČA.

Pokriva područja u blizini kamiona.

ODLIČNA PREGLEDNOST.

Veliki prozori i niska linija vrata.

LAK ULAZAK I IZLAZAK.

Poboljšana ergonomska ulazna stepenica.

DALJINSKO UPRAVLJANJE.

Koristi Volvo dinamičko upravljanje za upravljanje kamionom van kabine.





NOVI LOGO VOLVO KAMIONA.

Za izgled koji je prepoznatljiv.

FABRIČKI OBOJENA REŠETKA.

U skladu s fabričkom bojom kabine.

POBOLJŠANA PREDNJA SVJETLA.

Izaberite LED ili halogena svjetla.

PRILAGODLJIVO DUGO SVJETLO.

LED prednja svjetla koja prilagođavaju
dugo svjetlo saobraćajnom okruženju.

VIŠE OPTEREĆENJA NA OSOVINAMA.

Osovine sa pneumatskim ovjesom podnose
teret do 10 tona.

OSOVINE ZA VAŠE POTREBE.

Dvije do pet osovina, jedna ili dvije pogonske.



Nivoi spoljašnje opreme.

Odaberite neki od četiri nivoa spoljašnje opreme i boju od nekoliko stotina ponuđenih, u skladu s vašim ukusom i praktičnim potrebama. Da biste u potpunosti istražili različite nivoe spoljašnje opreme,

koristite Volvo Truck Builder na www.volvotrucks.com



OSNOVNA OPREMA. Ovaj nivo opreme isporučuje se sa crnom rešetkom i grafitno-sivim branikom, retrovizorima i drugim detaljima. Samo je kabina obojena.



OSNOVNI NIVO SA ČVRSTOM OPREMOM SPRIJEDA. Branik za teške uslove rada. Crna rešetka i grafitno-sivi branik, retrovizori i drugi detalji. Samo je kabina obojena.



POBOLJŠANA OPREMA. Rešetka obojena u boji kabine, alumijski detalji na ulaznoj stepenici. Branici i retrovizori su grafitno-sive boje.



NAJVIŠI NIVO OPREME. Rešetka, branici, retrovizori i ostalo, obojeno je u boji kabine. Alumijski detalji na ulaznoj stepenici.

Karakteristike unutrašnjosti.

TRI NIVOVA OPREME.

Za vaše potrebe.

VOLAN.

Izrađen od kože ili od drugog materijala.

PODESIVI VOLAN PO DUBINI I PO NAGIBU.

Pronađite idealan položaj za vožnju.

UPRAVLJAČKE KOMANDE NA VOLANU.

Zbog njih je moguće da s lakoćom držite ruke na volanu, a da ne skrećete pogled sa ceste.

NISKA LINIJA VRATA.

Poboljšava preglednost.

LUKSUZNO VOZAČEVO SJEDIŠTE.

Kako biste uvijek mogli udobno sjediti.



DIGITALNA INSTRUMENT-TABLA.

Potpuno dinamična s prikazom informacija koje su zasnovane na trenutnoj situaciji u vožnji.

BOČNI EKLAN OD DEVEĆ INČA.

Za upravljanje medijima, kamerama i funkcijama kamiona.

TRI USB PRIKLJUČKA.

Bolje mogućnosti povezivanja i punjenja.

UPRAVLJAČKA TABLA ZA VUČU.

Intuitivna kontrola vuče s odličnim povratnim informacijama na instrument-tabli.

UGRAĐENI HLADNJAK KABINE U MIROVANJU KAO OPCIJA.

Uvijek ugodna klima.

UNAPRIJEĐENA RUČICA MJENJAČA.

Poboljšana ergonomija.



Nivoi unutrašnje opreme.

Odaberite neki od tri nivoa opreme: robustni, dinamički i progresivni. Pogledajte opis u nastavku. Pored ovoga, možete odabrati boju iz veoma široke palete. Pronaći ćete svoj stil.

Da biste u potpunosti istražili različite nivoe unutrašnje opreme,

koristite Volvo Truck Builder na www.volvotrucks.com



ROBUSTNA OPREMA. Presvlake od vinila, gumene prostirke u boji raven, ukrasne presvlake sa dekorom u vidu ukrštenih linija i sa metalik-plavim obrubima.



DINAMIČKA OPREMA. Presvlake od tekstila. Gumene prostirke u boji raven, ukrasne presvlake sa dekorom u vidu ukrštenih linija i sa metalik-plavim obrubima.



PROGRESIVNA OPREMA. Presvlake od pliša ili od kože. Gumene prostirke u boji raven, ukrasne presvlake Dark Skylark i obrubi u boji satenskog hroma.

Specifikacije kabine.

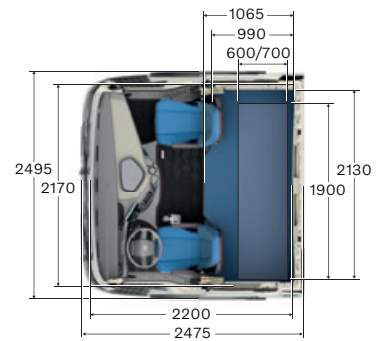
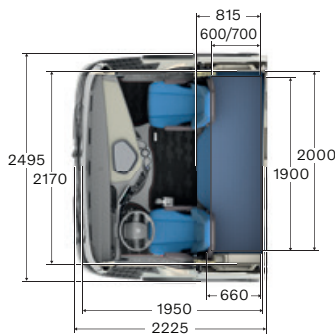
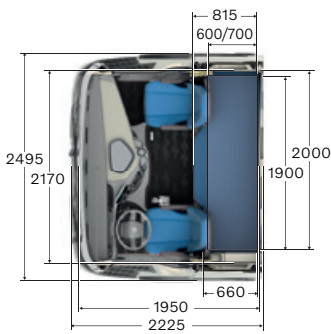
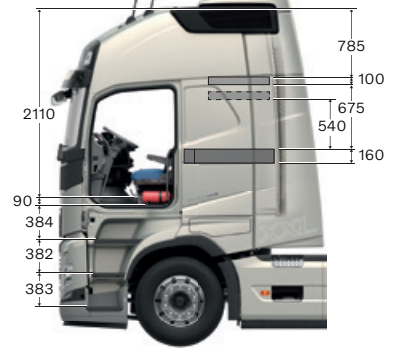
KABINA GLOBETROTTER



KABINA GLOBETROTTER XL



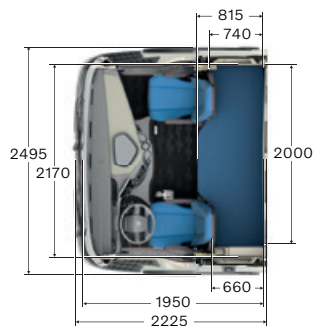
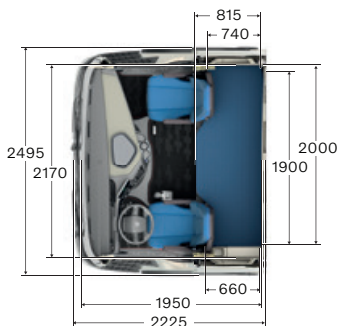
KABINA GLOBETROTTER XXL



KABINA ZA SPAVANJE



NISKA KABINA ZA SPAVANJE





Šasija.



POVEZANA KAROSERIJA.
Iskorišćenje mogućnosti karoserije.

LAKA ŠASIJA.
Za veću korisnu nosivost.

PRAĆENJE PRITISKA U GUMAMA.
Manja potrošnja goriva i manje trošenje guma pri odgovarajućem pritisku.

POVEĆANI UGLOVI MANEVRIŠANJA.
Poboljšana upravljivost i manje trošenje guma.

JEDNOSTAVNA MONTAŽA KAROSERIJE.
Fabrički ugrađeno.

DO OSAM KAMERA.
Optimiziran pogled oko kamiona za svaku primjenu.

SISTEM SA DVOSTRUKIM AKUMULATOROM.
Snaga potrebna za opremu u kabini i mogućnost pokretanja.

AGM AKUMULATOR.
Poboljšane performanse akumulatora.

POKAZIVAČ OPTEREĆENJA.
Korišćenje u granicama.

RETROVIZORSKA KAMERA.
Za preciznost i sigurnost.

Pogonski sklop.

Motori

13 LITARA	Maksimalna snaga	Maksimalni obrtni moment
D13K420 (309 kW)	420 KS na 1.400–1.800 obr/min	2.100 Nm na 860–1.400 obr/min
D13K460 (345 kW)	460 KS na 1.400–1.800 obr/min	2.300 Nm na 900–1.400 obr/min
D13K460TC (338 kW) I-Save	460 KS na 1.250–1.600 obr/min	2.600 Nm na 900–1.300 obr/min
D13K500 (368 kW)	500 KS na 1.530–1.800 obr/min	2.500 Nm na 980–1.270 obr/min
D13K500TC (368 kW) I-Save	500 KS na 1.250–1.600 obr/min	2.800 Nm na 900–1.300 obr/min
D13K540 (397 kW)	540 KS na 1.460–1.800 obr/min	2.600 Nm na 1.000–1.460 obr/min
G13C420 (309 kW) na plinski pogon	420 KS na 1.400–1.800 obr/min	2.100 Nm na 1.000–1.400 obr/min
G13C460 (338 kW) na plinski pogon	460 KS na 1.700–1.800 obr/min	2.300 Nm na 1.050–1.400 obr/min

Mjenjači

I-SHIFT

12-brzinski mjenjač sa reduktorom i promjenom prenosnog odnosa pomoću automatskog sistema promjene stepena prenosa. Verzija s brzinama puzanja olakšava rad sa GCW-om do 325 tona. Verzija sa dva kvačila (SPO2812) omogućava brzo, neprimjetno i udobno mijenjanje stepena prenosa.

Tip	Najviši stepen prenosa	Obrtni moment motora (Nm)	Ukupna težina vučnog voza (tona)
AT2412F	Direktni	2400	44
AT2612F	Direktni	2600	100
ATO2612F	Ubrzavajući	2600	100
AT2812F	Direktni	2800	60
ATO3112F	Ubrzavajući	3150	100
SPO2812 sa dva kvačila	Ubrzavajući	2800	80

Pojedina oprema koja je prikazana ili spomenuta ovdje može biti dostupna samo kao opcionalna, odnosno dodatna oprema i može se razlikovati od zemlje do zemlje s obzirom na lokalno zakonodavstvo. Vaš prodavač vozila marke Volvo rado će vam pružiti dodatne informacije. Boje se mogu razlikovati od stvarnih boja zbog ograničenja u postupku štampanja. Zadržavamo pravo na promjene specifikacije bez prethodne najave.

Saznajte više i konfigurirajte svoj novi kamion na volvotrucks.com



VOLVO

Volvo Truck Corporation
volvotrucks.com